

Счетчики и таймеры



Счетчик времени наработки



0 495 55



0 497 54



0 496 80

Упак.	Кат. №	Счетчик времени наработки (48 x 48)
		<p>Описание:</p> <ul style="list-style-type: none"> – моноблочная конструкция – монтаж на лицевые панели шкафов и щитов – синхронный двигатель – индикатор работоспособности <p>Применение:</p> <p>Служит для учета времени наработки станков и электрооборудования для их своевременного обслуживания</p> <p>Поставляется с накладкой (55 x 55 мм) (для круглых отв.) и крепежными приспособлениями</p>
1	0 495 52	24 В~ - 50 Гц
1	0 495 53	110 до 120 В~ - 50 Гц
1	0 495 55	200 до 240 В~ - 50 Гц
1	0 495 58	48 В~ - 50 Гц
1	0 495 59	380 В~ - 50 Гц
1	0 495 60	12 В до 36 В=

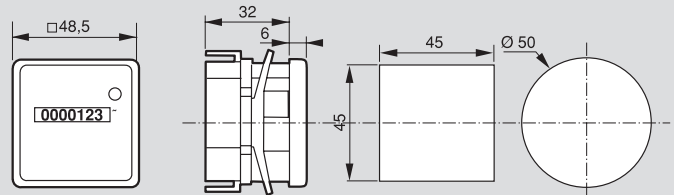
Упак.	Кат. №	Аналоговые программируемые таймеры (72 x 72)
		<p>Аналоговый горизонтальный циферблат</p> <p>Питание 230 В~ - 50/60 Гц</p> <p>Запас хода: 100 ч</p> <p>Принудительное включение и выключение переключателем на лицевой панели</p> <p>16 А - 250 В±μ - cos φ = 1</p> <p>Суточный таймер</p> <p>Мин. время между 2 переключениями: 20 мин</p> <p>Один сегмент диска - 10 мин</p> <p>Точность коммуникации: ± 5 мин</p> <p>1 переключающий контакт</p> <p>Недельный таймер</p> <p>Мин. время между 2 переключениями: 2 ч</p> <p>Один сегмент диска - 1 ч</p> <p>Точность коммуникации: ± 20 мин</p> <p>1 переключающий контакт</p>
1	0 497 54	
1	0 497 56	

Упак.	Кат. №	Цифровые программируемые таймеры
		<p>Цифровой дисплей для индикации программ</p> <p>Запас хода: 10 лет (встроенные часы)</p> <p>Программа сохраняется в постоянной памяти</p> <p>Автоматич. переход на зимнее/летнее время</p> <p>Мин. длительность коммутации: 1 мин</p> <p>Ручное переключение с автовозвратом или без него (принудительное включение)</p> <p>Мин. интервал между коммутациями: 1 мин</p> <p>16 А - 250 В±μ - cos φ = 1</p> <p>Недельный таймер</p> <p>Питание 230 В~ - 50/60 Гц</p> <p>1 переключающий контакт</p> <p>2 переключающих контакта</p>
1	0 496 80	
1	0 496 82	

Упак.	Кат. №	Монтажные аксессуары
		Для таймеров Кат. № 0 496 80/82/87 и Кат. № 0 497 54/56
1	0 044 09	Монтаж на рейку DIN EN 50022
5	0 498 32	Монтаж на дверь электрошкафа

■ Счетчик времени наработки (48 x 48)

Габаритные размеры

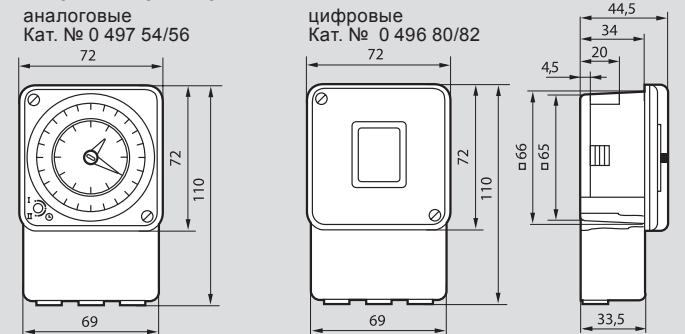


■ Технические характеристики

Материалы: лицевая панель: прозрачный синтетический материал
 Монтаж: встраиваемый
 Разрядность: переменн.: 0...99 999,99 ч / постоянн.: 0...999 999,9 ч
 Точность: переменн. 1/100° ч / постоянн. 1/10° ч
 Обнуление: отсутствует
 Высота цифр: 4 мм
 Потребление: переменный ток - 2 ВА / постоянный ток - 0,65 Вт
 Защищенность: IP 40
 Рабочая температура: - 25 °С - + 80 °С
 Емкость клемм: 2 x 1,5 мм²

■ Таймеры программируемые

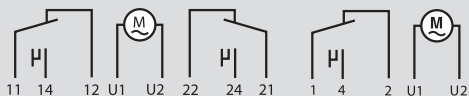
Габаритные размеры



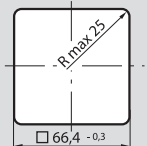
■ Контакты

Кат. № 0 496 82

Кат. № 0 497 54/56
0 496 80/87



■ Отверстие



■ Монтаж таймеров



■ Характеристики цифровых таймеров

Кат. №	Период прог.	Мин период коммутации	Запас хода		Время зима/лето	Выход 16А реверс.	Кол-во макс. прог./вы-ходы
			часы	прогр.			
0 496 80	7 дней	1 мин	6 лет	пост.	Авто	1	28
0 496 82	7 дней	1 мин	6 лет	пост.	Авто	2	2x14